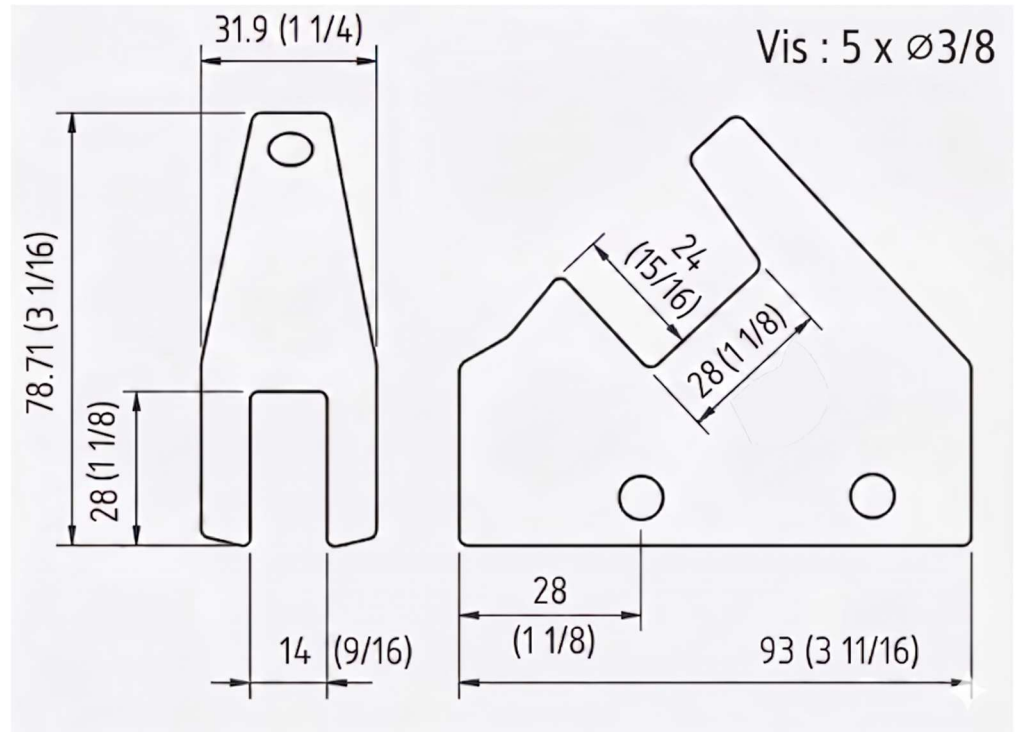


- ▶ CONCEPTION QUÉBÉCOISE
- ▶ FABRIQUÉ EN ALUMINIUM
- ▶ PEUT ÊTRE PEINT
- ▶ NOUS AVONS LE TUYAU QUI S'AGENCE EN STOCK



DESCRIPTION

Un **arrêt de neige** (ou **garde-neige**) est un dispositif installé sur les toitures pour **empêcher la neige et la glace de glisser soudainement** et tomber en bloc. En anglais, on l'appelle **snow guard** (ou **snow/ice stopper**).

Un **arrêt de neige** est une **protection essentielle** pour éviter les chutes dangereuses de neige et protéger aussi bien les personnes que la toiture elle-même.

À QUOI SERT UN ARRÊT DE NEIGE ?

- **Sécuriser les personnes et les biens** : Il évite que des blocs de neige ou de glace ne tombent brusquement sur des passants, des véhicules ou des éléments du bâtiment (terrasses, balcons, gouttières, etc.).
- **Préserver la toiture et les gouttières** : Il réduit le risque d'arrachement des gouttières et d'endommagement du revêtement de toiture causé par la neige glissante.
- **Contrôler la fonte progressive** : Il permet à la neige de fondre lentement et de s'écouler par les gouttières plutôt que de tomber en masse.